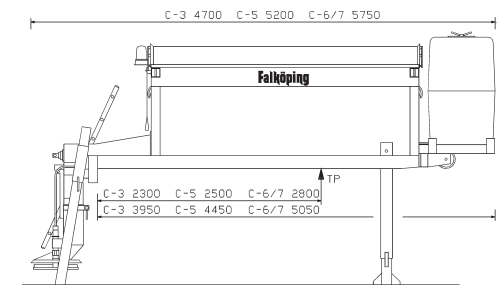
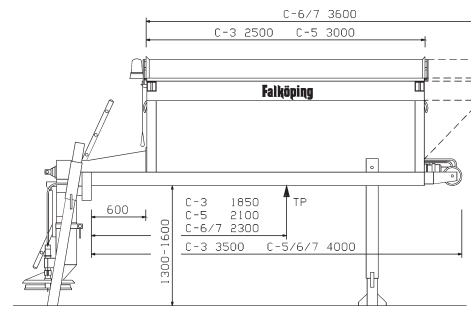


SALT



Tekniska data	C-3	C-5	C-6	C-7	Befuktning
Volym, m ³	3.0	5.0	6.0	7.0	1.8
Vikt, kg	1 000	1 300	1 400	1 500	+ 200
Spridningsmängd salt, g/m ²	5-30	5-30	5-30	5-30	-30%
sand, g/m ²	50-200	50-200	50-200	50-200	
Spridningsbredd, m	2-8	2-8	2-8	2-8	
Hydraulflöde vid 1 000 rpm	min	30/40	30/40	30/40	30/40
salt/sand, l/min	max	60	60	60	60
Hydraultryck min., bar	150	150	150	150	
Driftspänning, volt	12, 24	12, 24	12, 24	12, 24	

Ytbehandling: Zinkmetalliserad, primer och 2-komponent topplack
 Extrautrustning: Fjärrstyrd spridningsbild, befuktning, mixer, hydraulisk tallrikslyft, sidoavbärare, skruvavlastare, förhöjningsram, 2-kammare, löphjul eller motordrift, sidotankar mm