



Falköping

TALLRIKSSPRIDARE KOMBI



- Spridare för lösning och salt, var för sig eller i mix.
- Membranpump och singel eller dubbla matarskruvar ger en mycket noggrann dosering.
- Sprider: sand, singel, salt och klorkalcium

Modell

CLC-366

CLC-427

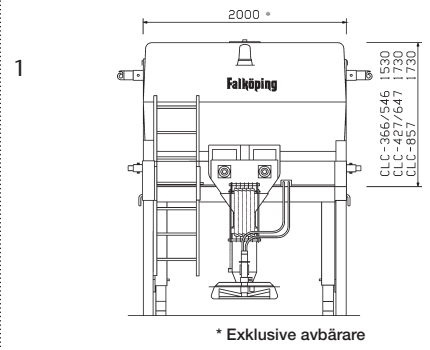
CLC-546

CLC-647

CLC-857

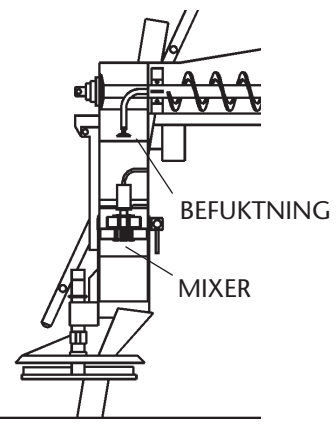
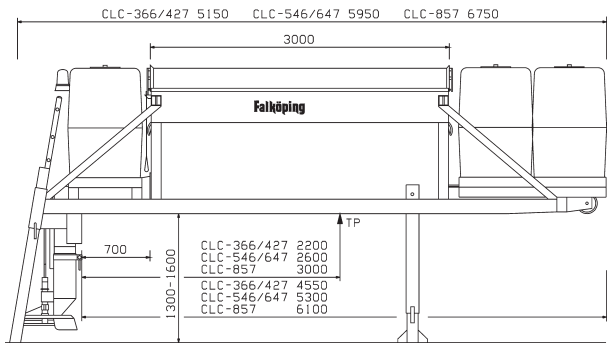


MODELL		CLC-366	CLC-427	CLC-546	CLC-647	CLC-857	S-MODELL
Volym, m ³ /hög tank	lösning	3.6	4.2	5.4	6.4/8.2	8.5/10.9	
	salt	6.0	7.0	6.0	7.0	7.0	
Vikt, kg		1 700	1 900	1 900	2 100	2 300	
Matarskruv, st		2	2	2	2	2	1
Spridningsbredd, m		2-8	2-8	2-8	2-8	2-8	
	Specialmodell, m	3-12/13	3-12/13	3-12/13	3-12/13	3-12/13	
Spridningsmängd, g/m ²	lösning	5-40	5-40	5-40	5-40	5-40	
	salt	5-30	5-30	5-30	5-30	5-30	
Spridningshastighet, km/tim	max	60	60	60	60	60	
Hydraulflöde vid 1 000 rpm	min	40	40	40	40	40	
	lösning/salt, l/min max	60	60	60	60	60	
Hydraultryck min., bar		150	150	150	150	150	
Driftspänning, volt		12, 24	12, 24	12, 24	12, 24	12, 24	



* Exklusive avbärare
 Extrautrusta spridaren med Höga tankar (ökar höjden med 400 mm och volymen med 600 l per tank).

Ytbehandling: Zinkmetalliserad, primer och 2-komponent topplack
Extrautrustning: Hydrauliskt lastningsystem, fjärrstyrd spridningsbild, sidoavbärare, tallrikslyft, mixer, sidotankar, större tankar, höghastighetspridning mm



Mixer
 För tillverkning av saltslurry. Effektiv sönderdelning av befuktat salt för optimal halkbekämpning med saltmixtur.

Höghastighetspridning

Våra kombispridare i CLC-serien kan utrustas med spridningsdysor som ger dig möjlighet att sprida i högre hastighet. Spridningsdysorna kompletterar spridartallriken och kopplas automatiskt in vid högre hastighet.

- Högre spridningshastighet (upp till 90 km/tim)
- Bibehållen spridningsbild
- Spridningsbredd upp till 13 meter
- Inkoppling av spridningsdysorna sker automatiskt när bilen kör i högre hastighet